



## Takumi CNC – Präzision ist unser Markenzeichen

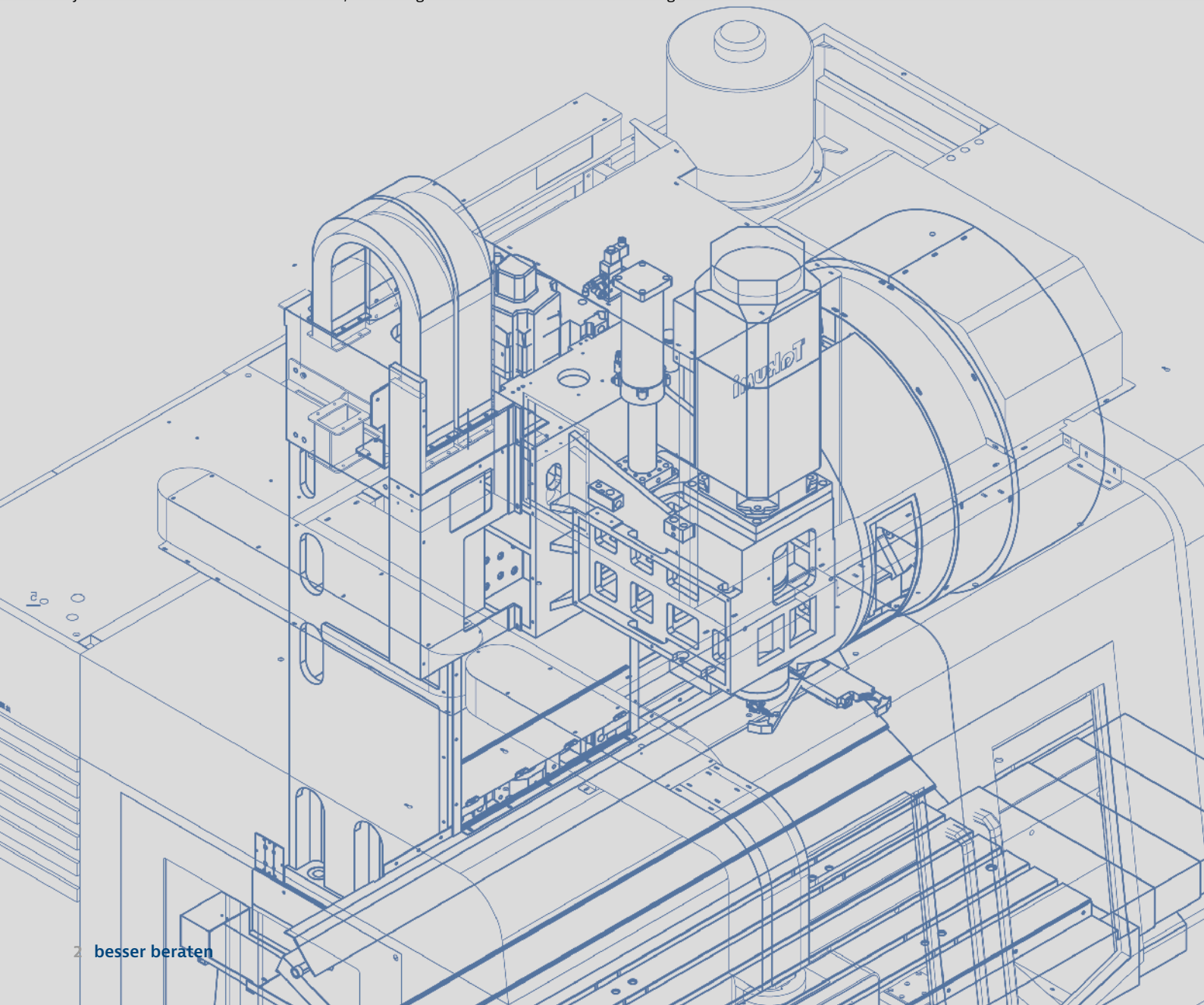
Hohe Steifigkeit, thermische Stabilität und Dynamik zeichnen die CNC-Bearbeitungszentren von Takumi aus.

Erreicht werden diese Eigenschaften u. a. durch das wärmebehandelte und dadurch spannungsarme Meehanite-Gusseisen, welches bei den tragenden mechanischen Strukturen wie Bett, Säule und Bettschlitten zum Einsatz kommt. Die dadurch gewonnene Absorptionsfähigkeit ermöglicht vibrationsarme und stabile Zerspanungsprozesse, welche wiederum zur bestmöglichen Qualität an der Werkstückoberfläche und zu erhöhten Werkzeug-Standzeiten führt.

Des Weiteren verfügen die Bearbeitungszentren von Takumi über die neueste Steuerung von **Heidenhain\***, präzise Hochleistungsspindeln, vorgespannte und kerngekühlte Kugelrollspindeln sowie einen mantelgekühlten Spindelstock für thermische Stabilität, hochpräzise Rollenlinearführungen und großzügige Beladungszugänge.

Takumi-Maschinen kommen sowohl in den Fertigungen von Lohnfertigern als auch in der Produktion von spezialisierten Formenbauern und Maschinenbauunternehmen zum Einsatz.

\*je nach Baureihe TNC 620 oder TNC 640; auf Anfrage auch Siemens Sinumerik 840D möglich



# V-Reihe

Flachgeführte 3-Achs Bearbeitungszentren  
in C-Ständer Bauweise



	Bezeichnung	V12	V15	V18	V20	V22
Verfahrwege	X-Achse (mm)	1.200	1.524	1.800	2.000	2.200
	Y-Achse (mm)	660	762	850	1.066	1.066
	Z-Achse (mm)	610	720	750	750	750
Arbeitsbereich	Tisch-Aufspannfläche L x B (mm)	1.250 x 650	1.600 x 760	1.900 x 850	2.200 x 1025	2.200 x 1.025
	Tischbelastung (gleichmäßig) (kg)	1.200	1.500	2.000	2.000	3.000

# VC-Reihe

Lineargeführte 3-Achs Bearbeitungszentren  
in C-Ständer Bauweise



	Bezeichnung	VC0852	VC1052	VC1000	VC1200	VC1500
Verfahrwege	X-Achse (mm)	860	1.060	1.067	1.270	1.524
	Y-Achse (mm)	520	520	610	660	762
	Z-Achse (mm)	610	610	610	610	610
Arbeitsbereich	Tisch-Aufspannfläche L x B (mm)	1.000 x 520	1.160 x 520	1.270 x 610	1.500 x 660	1.680 x 762
	Tischbelastung (gleichmäßig) (kg)	500	650	1.000	1.360	2.000

# H-Reihe

3-Achs-Portalbearbeitungszentren



Bezeichnung		H6	H10	H12E	H16	H22S	H22T
Verfahrwege	X-Achse (mm)	600	1.020	1.250	1.600	2.200	2.200
	Y-Achse (mm)	600	700	950	1.300	1.600	2.200
	Z-Achse (mm)	350	500	580	700	800	800
Arbeitsbereich	Tisch-Aufspannfläche L x B (mm)	600 x 600	1.050 x 700	1.360 x 950	1.900 x 1.300	2.400 x 1.600	2.400 x 2.100
	Tischbelastung (gleichmäßig) (kg)	500	800	2.000	6.000	8.000	8.000

Bezeichnung		H32S	H32T	H42S	H42T	H52S	H52T
Verfahrwege	X-Achse (mm)	3.200	3.200	4.200	4.200	5.200	5.200
	Y-Achse (mm)	1.600	2.200	1.600	2.200	1.600	2.200
	Z-Achse (mm)	800	800	800	800	800	800
Arbeitsbereich	Tisch-Aufspannfläche L x B (mm)	3.320 x 1.600	3.320 x 2.100	4.240 x 1.600	4.240 x 2.100	5.160 x 1.600	5.160 x 2.100
	Tischbelastung (gleichmäßig) (kg)	8.500	8.500	9.000	9.000	9.500	9.500

# UC-Reihe

5-Achs-Bearbeitungszentren in C-Ständer-Bauweise



	Bezeichnung	UC250x	UC320x
Verfahrwege	X-Achse (mm)	360	440
	Y-Achse (mm)	520	610
	Z-Achse (mm)	610	520
	A-Achse (°)	+30 / -120	+30 / -120
	B-Achse (°)	-	-
	C-Achse (°)	360	360
Arbeitsbereich	Tisch-Aufspannfläche L x B (mm)	Ø 250	Ø 320
	Tischbelastung (gleichmäßig) (kg)	100	200

# U-Reihe

5-Achs-Bearbeitungszentren in Portalbauweise



	Bezeichnung	U400	U600
Verfahrwege	X-Achse (mm)	580	660
	Y-Achse (mm)	950	1.020
	Z-Achse (mm)	500	500
	A-Achse (°)	+30 / -110	+30 / -110
	B-Achse (°)	-	-
	C-Achse (°)	360	360
Arbeitsbereich	Tisch-Aufspannfläche L x B (mm)	Ø 398	Ø 600
	Tischbelastung (gleichmäßig) (kg)	250	500

# U800

5-Achs-Portalbearbeitungszentrum in Gantry-Bauweise und Torque-Technologie in der Dreh-Schwenk-Einheit



	Bezeichnung	U800
Verfahrwege	X-Achse (mm)	800
	Y-Achse (mm)	950
	Z-Achse (mm)	750
	A-Achse (°)	+ / -120
	B-Achse (°)	-
	C-Achse (°)	360
Arbeitsbereich	Tisch-Aufspannfläche L x B (mm)	Ø 800
	Tischbelastung (gleichmäßig) (kg)	1.200

# UB3222

5-Achs-Portalbearbeitungszentrum mit Gabelkopf



	Bezeichnung	UB3222
Verfahrwege	X-Achse (mm)	3.200
	Y-Achse (mm)	2.250
	Z-Achse (mm)	1.200
	A-Achse (°)	-
	B-Achse (°)	+ / -105
	C-Achse (°)	+ / -220
Arbeitsbereich	Tisch-Aufspannfläche L x B (mm)	3.320 X 2.100
	Tischbelastung (gleichmäßig) (kg)	8.500

# besser beraten

## Schröder Produktionstechnik GmbH

Papendiek 1  
33415 Verl

Tel.: 0 52 46 / 8 38 30 - 0  
Fax: 0 52 46 / 8 38 30 - 30

E-Mail: [info@schroeder-produktionstechnik.de](mailto:info@schroeder-produktionstechnik.de)  
[www.schroeder-produktionstechnik.de](http://www.schroeder-produktionstechnik.de)



Besuchen Sie unseren Webshop  
[webshop.schroeder-produktionstechnik.de](http://webshop.schroeder-produktionstechnik.de)



### Werkzeugmaschinen

Axel Fuhrmann  
Techniker Maschinenbau,  
Verkaufsleiter Werkzeugm.

Mobil: 0 160 / 96 90 88 02  
Mail: [fuhrmann@schroeder-produktionstechnik.de](mailto:fuhrmann@schroeder-produktionstechnik.de)