



Eigenschaften und Vorteile

- Macht ER-Spannzangensysteme hydraulisch
- Einfache Handhabung und Genauigkeit
- Wiederholgenauigkeit gegeben
- Einstellbarkeit des Rundlaufs



ETP ECOGRIP™ ER

ER

Machen Sie Ihre ER-Spannzangensysteme hydraulisch und freuen Sie sich über viele Vorteile

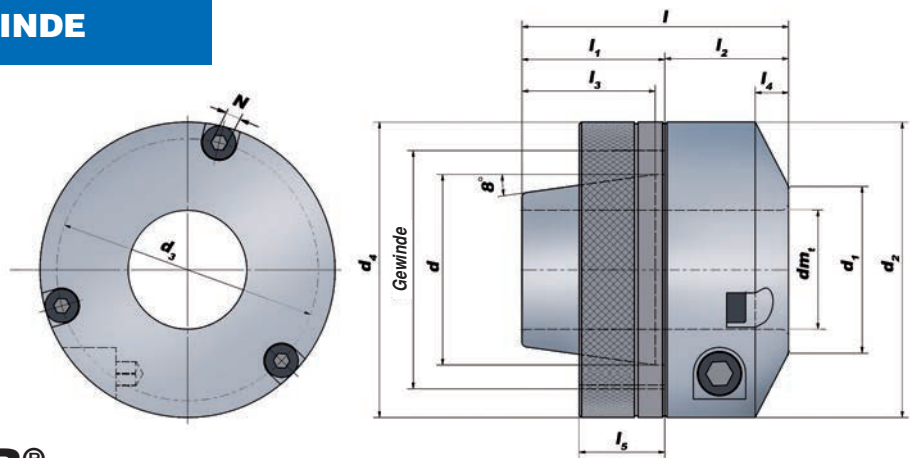
Mit dem ETP ECOGRIP ER ändern Sie ganz einfach Ihr Standard ER-Spannzangensystem in ein hydraulisches Spannsystem von hoher Genauigkeit. So können Sie sich über all die positiven Vorteile des hydraulischen Spanns, wie

die einfache Handhabung und die Präzision, freuen - und das auch noch zu einem beeindruckend attraktiven Preisniveau. Mehr und mehr Anwender entdecken die Möglichkeit, gegenüber dem ER-Spannzangensystem den

Werkzeugverschleiß zu mindern und die Produktivität zu steigern. Mit der Verwendung der drei axialen Schrauben ist eine Einstellbarkeit des Rundlaufs erreichbar.



FÜR ER-SPANNZANGENSYSTEME MIT AUSSENGEWINDE



ETP ECOGRIP ER®

Technische Daten

ER Größe	Art.Nr.	Bezeichnung	Abmessungen, mm											Einstellschrauben			Innengewindemutter		
			dm _t	d	d ₁	d ₂	l	l ₁	l ₂	l ₃	l ₄	l ₅	d ₃	No.	Dim.	N	d ₄	l ₅	Gewinde
● 16	686845	ETP ECOGRIP-6/ER16	6	16	16	34	30	16	14	14	5	28	2	M3x16*	2,5	34	10	M22x1,5	
●	686846	ETP ECOGRIP-6/ERM16	6	16	16	34	30	16	14	14	5	28	2	M3x16*	2,5	34	10	M19x1	
●	686945	ETP ECOGRIP-1/4"/ER16	6,35	16	16	34	30	16	14	14	5	28	2	M3x16*	2,5	34	10	M22x1,5	
● 20	686855	ETP ECOGRIP-12/ER20	12	20	22	43,5	40	16	24	14	7	34	3	M3x20	3	43,5	12	M25x1,5	
●	686856	ETP ECOGRIP-12/ERM20	12	20	22	43,5	40	16	24	14	7	34	3	M4x20	3	43,5	12	M24x1	
●	686955	ETP ECOGRIP-1/2"/ER20	12,7	20	22	43,5	40	16	24	14	7	34	3	M4x20	3	43,5	12	M25x1,5	
●	686956	ETP ECOGRIP-1/2"/ERM20	12,7	20	22	43,5	40	16	24	14	7	34	3	M4x20	3	43,5	12	M24x1	
● 25	686905	ETP ECOGRIP-12/ER25	12	25	26	48	46	20	26	18	7	41	3	M4x20	3	48	15	M32x1,5	
●	686906	ETP ECOGRIP-12/ERM25	12	25	26	48	46	20	26	18	7	41	3	M4x20	3	48	15	M30x1	
●	686875	ETP ECOGRIP-16/ER25	16	25	26	48	46	20	26	18	7	41	3	M4x20	3	48	15	M32x1,5	
●	686876	ETP ECOGRIP-16/ERM25	16	25	26	48	46	20	26	18	7	41	3	M4x20	3	48	15	M30x1	
●	687005	ETP ECOGRIP-1/2"/ER25	12,7	25	26	48	46	20	26	18	7	41	3	M4x20	3	48	15	M32x1,5	
●	686975	ETP ECOGRIP-5/8"/ER25	15,875	25	26	48	46	20	26	18	7	41	3	M4x20	3	48	15	M32x1,5	
● 32	686865	ETP ECOGRIP-20/ER32	20	32	30	52	52	26,5	25,5	24,5	7	45	3	M4x20	3	52	15	M40x1,5	
●	686965	ETP ECOGRIP-3/4"/ER32	19,05	32	30	52	52	26,5	25,5	24,5	7	45	3	M4x20	3	52	15	M40x1,5	
● 40	686885	ETP ECOGRIP-25/ER40	25	40	35	59	56	34	22	28	7	46	3	M4x16	3	62	20	M50x1,5	
●	686985	ETP ECOGRIP-1"/ER40	25,4	40	35	59	56	34	22	28	7	46	3	M4x16	3	62	20	M50x1,5	
● 50	686895	ETP ECOGRIP-32/ER50**	32	50	42	69,5	60	38	22	32	7	56	3	M4x15	3	78	20	M64x1,5	
○	686995	ETP ECOGRIP-1 1/4"/ER50**	31,75	50	42	69,5	60	38	22	32	7	56	3	M4x15	3	78	20	M64x1,5	

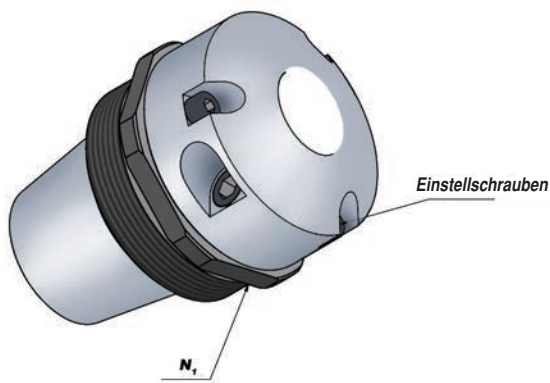
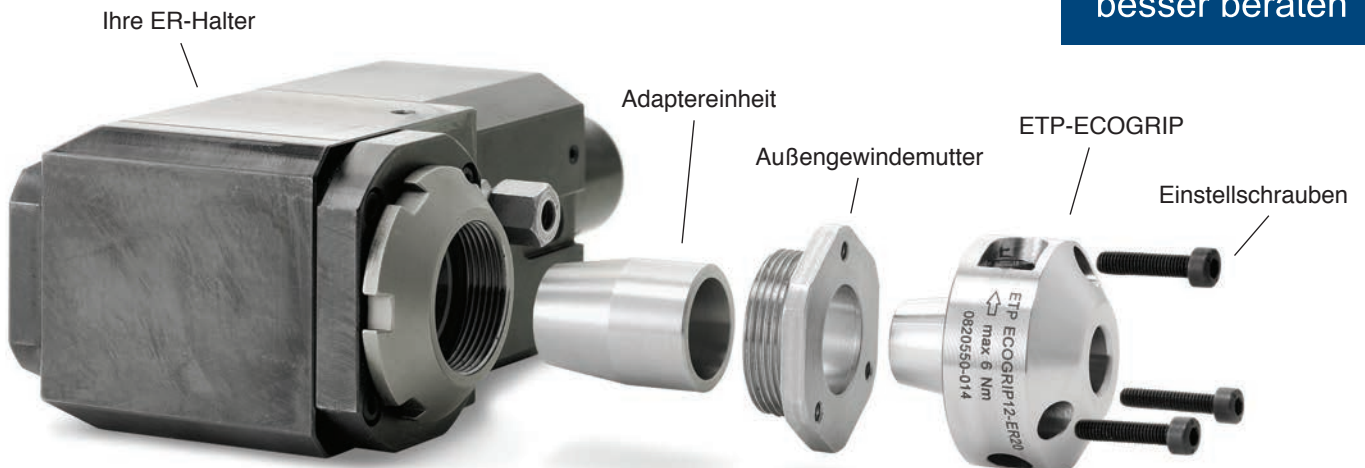
*) Die Größe ECOGRIP ER hat 2x M3x16 Einstellschrauben um 180 Grad gedreht.

l = Halterlänge

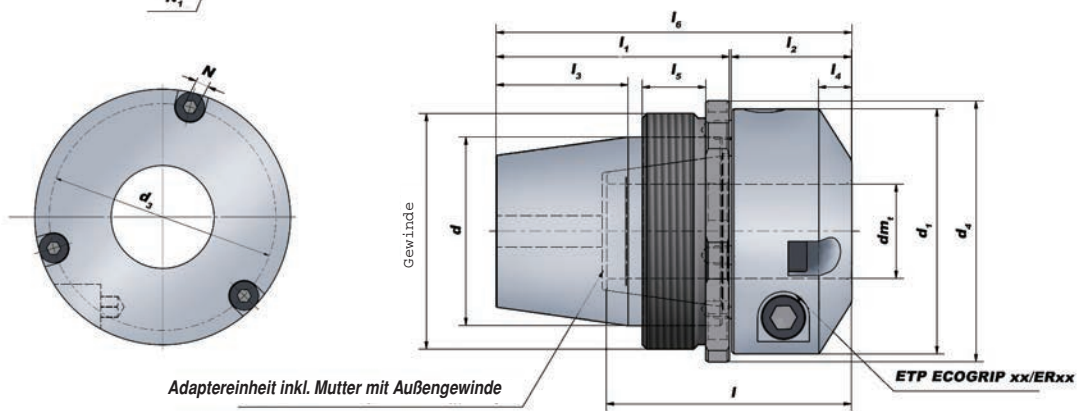
2 zusätzliche Einstellschrauben M5x8 sind auf der Rückseite der Gewindemutter.

***) Die Gewindemutterbreite l5 dieser Größe ECOGRIP ER beträgt 20 mm. Die Gewindetiefe beträgt jedoch nur 15 mm.

- ab Lager
- auf Anfrage



**FÜR ANGETRIEBENE
WERKZEUGE MIT
INNENGEWINDE**



ETP ECOGRIP ER® inkl. Adaptereinheit

Technische Daten

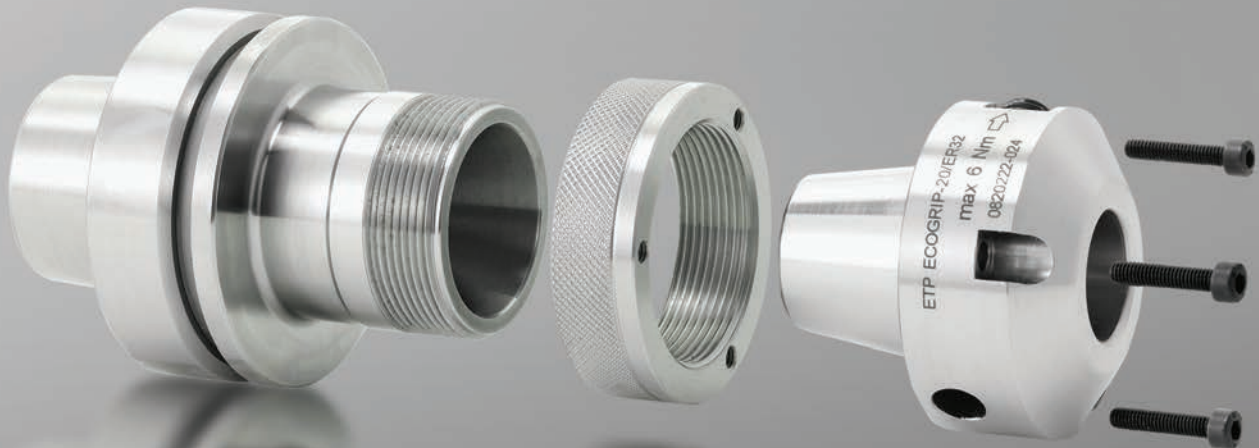
ER Größe	Art.Nr.	Bezeichnung	Abmessungen, mm									Einstellschrauben				Außengewindemutter				
			dm_t	d	d_1	l	l_1	l_2	l_3	l_4	l_6	d_3	No.	Dim.	N	d_4	l_5	Gewinde	N_1	M_{anz}
● 25	687310	ETP ECOGRIP-12/ER20-25	12	25	16	40	36	24	18	7	60,5	34	3	M4x16	3	43,5	10	M32x1,5	40	50
● 32	687320	ETP ECOGRIP-12/ER25-32	12	32	16	46	44,5	26	24,5	7	71	41	3	M4x16	3	48	12	M40x1,5	44	104
●	687330	ETP ECOGRIP-16/ER25-32	16	32	16	46	44,5	26	24,5	7	71	41	3	M4x16	3	48	12	M40x1,5	44	104
● 40	687340	ETP ECOGRIP-20/ER32-40	20	40	22	52	49,5	25,5	28	7	75,5	45	3	M4x16	3	56	13,5	M50x1,5	52	128

M_{anz} : Empfohlenes Anzugsmoment in Nm für der Aussengewindemutter.

l = Halterlänge

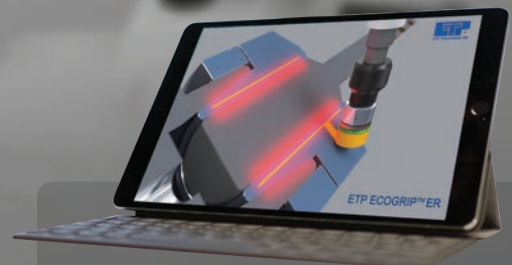
● ab Lager

Montageanleitung



1. Schrauben Sie die Gewindemutter auf die ER-Aufnahme
2. Montieren Sie die ECOGRIP ER Spanneinheit
3. Schrauben Sie die Einstellschrauben hinein

Bei korrekter Montage ist eine Rundlaufgenauigkeit von ca. 0,02 mm gegeben. Die weitere Einstellung des Rundlaufs bis zur gewünschten Genauigkeit ist durch leichtes Anziehen der Einstellschrauben möglich.



Das YouTube Video des ETP ECOGRIP ER verdeutlicht die Montage auf einfache Weise.

Zubehör

Drehmomentschlüssel

Bitte den Drehmomentschlüssel benutzen, um richtiges Anziehen unabhängig von der Bedienperson zu gewährleisten. Sollte mit allen HYDRO-GRIP und ECOGRIP Haltern benutzt werden. Drehmoment: 6 Nm.

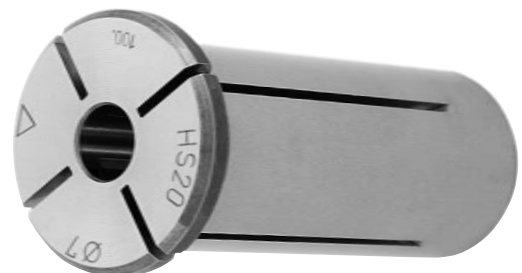


Bezeichnung	Drehmoment	Art. Nr.
● HYDRO-GRIP Drehmomentschlüssel	6 Nm	19050

Reduzierhülsen für ETP Werkzeughalter

Alle ETP ECOGRIP ER Halter können mit Reduzierhülsen eingesetzt werden.

Das komplette Sortiment finden Sie in unserem Gesamtkatalog - Metallbearbeitung.



Schröder Produktionstechnik GmbH

Papendiek 1
33415 Verl

Tel.: 0 52 46 / 8 38 30 - 0
Fax: 0 52 46 / 8 38 30 - 30

E-Mail: info@schroeder-produktionstechnik.de
www.schroeder-produktionstechnik.de



Jetzt unseren
Webshop nutzen!

