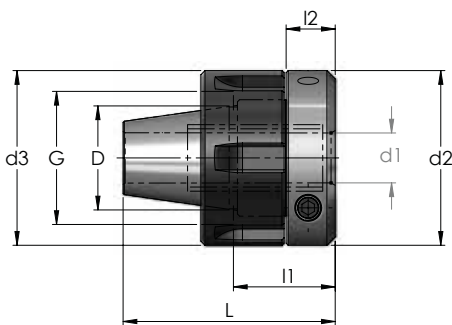
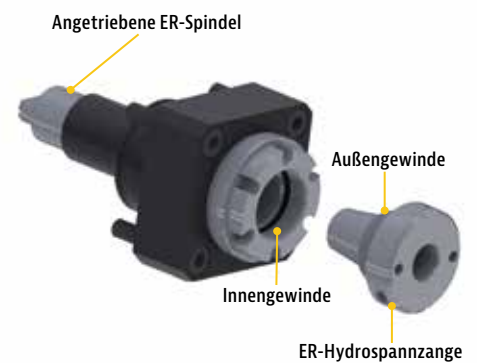


ER-Hydrospannzange mit Innengewinde

Vorteile:

- Gleichbleibender Spindelrundlauf
- Kegel zu Kegel zentriert sich nahezu auf null
- Dämpfung durch Hydrodehn
- „Werkzeuge schneller wechseln“
- Flexibel mit Reduzierhülsen

Bestell-Nr.	d1	d2	L	l1	l2	Preis/Stk.
05.035.524 ER25	12	42	51	24,5	12	245,00 €
05.035.538 ER32	20	50	58,3	26,5	12	245,00 €

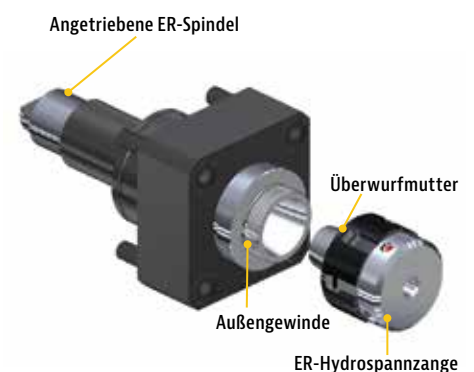


ER-Hydrospannzange mit Überwurfmutter

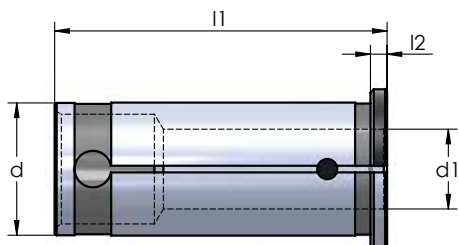
Vorteile:

- Gleichbleibender Spindelrundlauf
- Kegel zu Kegel zentriert sich nahezu auf null
- Dämpfung durch Hydrodehn
- „Werkzeuge schneller wechseln“
- Flexibel mit Reduzierhülsen

Bestell-Nr.	d1	d2	d3	L	l1	l2	Preis/Stk.
05.035.624 ER25	12	42	42	51	24,5	12	290,00 €
05.035.638 ER32	20	50	50	58,3	26,5	12	290,00 €



Weitere Ausführungen und Abmessungen erhältlich



**Reduzierstück,
für innere Kühlmittelzufuhr,
Bund geschlossen,
kühlmitteldicht bis max. 80 bar**

Verwendung:

- Zur Aufnahme von Werkzeugen mit Zylinderschaft und innerer Kühlmittelzufuhr
- Für Standard-Hydro-Dehnspannfutter ebenfalls verwendbar

Hinweis:

- Der Spanndurchmesser ist für eine Werkzeuggestoleranz h6 ausgelegt

Bestell-Nr.	d	d1	l1	l2	Preis/Stk.
RD12.030	12	3	40	2	48,00 €
RD12.040	12	4	40	2	48,00 €
RD12.050	12	5	40	2	48,00 €
RD12.060	12	6	40	2	48,00 €
RD12.080	12	8	40	2	48,00 €
RD20.030	20	3	52,9	3,5	62,95 €
RD20.040	20	4	52,9	3,5	62,95 €
RD20.050	20	5	52,9	3,5	62,95 €
RD20.060	20	6	52,9	3,5	48,00 €
RD20.080	20	8	52,9	3,5	48,00 €
RD20.100	20	10	52,9	3,5	48,00 €
RD20.120	20	12	52,9	3,5	48,00 €
RD20.140	20	14	52,9	3,5	48,00 €
RD20.160	20	16	52,9	3,5	48,00 €

Unser Lieferprogramm umfasst preiswerte Hydro-Dehnspannfutter in vielen Schaftabmessungen, Längen und Ausführungen. Ein Angebot kann jederzeit kurzfristig erstellt werden.